

# ZCS AZZURRO - FALOWNIK SZEREGOWY JEDNOFAZOWY SERIA LITE

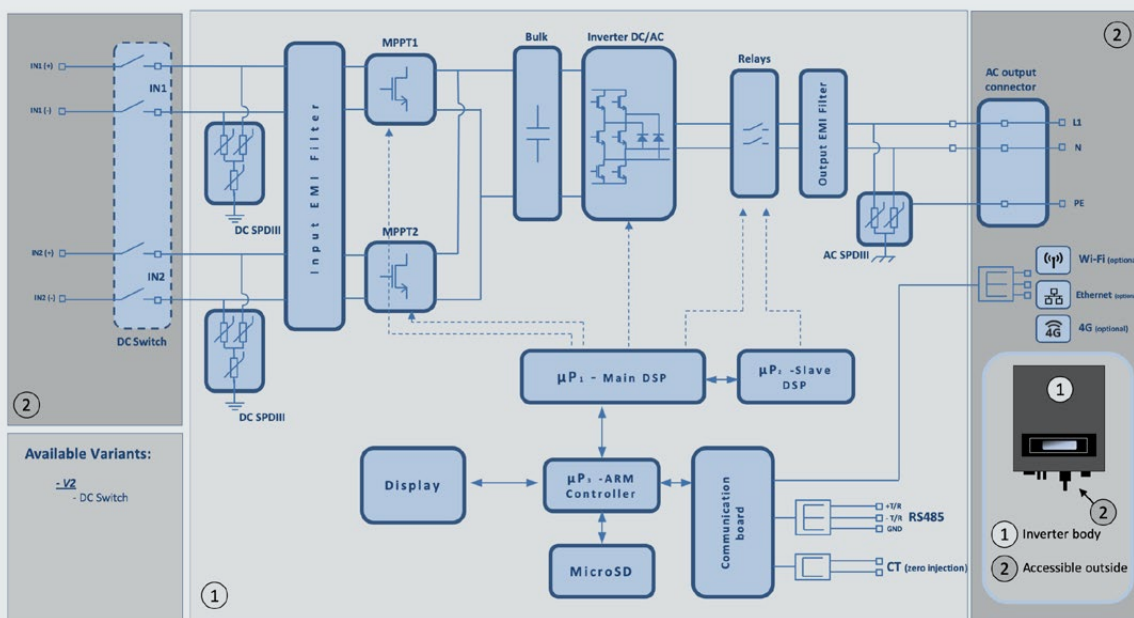
1PH 3000TLM-V2/PH 3680TLM-V2/1PH 4000TLM-V2/1PH 4600TLM-V2/1PH/5000TLM-V2/1PH 6000TLM-V2



- » Maksymalne osiągnięci 98%
- » Podwójny przekrój wejścia z niezależnymi MPPT
- » Wyświetlacz alfanumeryczny
- » Gwarancja ZCS na 5 lat
- » Szeroki zakres pracy na wejściu od 90V do 580V



## SCHEMAT BLOKOWY



DANE TECHNICZNE	1PH 3000TLM-V2	1PH 3680TLM-V2	1PH 4000TLM-V2	1PH 4600TLM-V2	1PH 5000TLM-V2	1PH 6000TLM-V2
<b>Dane techniczne wejście DC</b>						
Typowa moc DC*	3300W	4048W	4400W	5060W	5500W	6600W
Maksymalna moc DC dla każdego MPPT	3300W (300V-520V)					
Liczba MPPT niezależnych / Liczba szeregów dla MPPT	2/1					
Maksymalne napięcie wlotowe DC	600V					
Napięcie aktywacji	120V					
Znamionowe napięcie wlotowe DC	360V					
Zakres MPPT napięcia prądu stałego	90V-580V					
Zakres napięcia prądu stałego przy pełnym obciążeniu	160V-520V	180V-520V	200V-520V	230V-520V	250V-520V	300V-520V
Maksymalny prąd wlotowy dla każdego MPPT	11A/11A					
Maksymalny prąd absolutny dla każdego MPPT	13,2A/13,2A					
<b>Dane techniczne wyjściowe prądu przemiennego</b>						
Moc znamionowa AC	3000W	3680W	4000W	4600W	5000W	6000W
Moc maksymalna AC	3000VA	3680VA	4000VA	4600VA	5000VA	6000VA
Prąd maksymalny AC	13,7A	16,8A	18,2A	21A	22,8A	27,3A
Rodzaj podłączenia / Napięcie znamionowe sieci	Jednofazowe L/N/PE / 220V,230V,240V					
Zakres napięcia sieciowego	180V~276V (zgodnie z lokalnymi standardami sieci)					
Częstotliwość znamionowa sieci	50 Hz/60 Hz					
Zakres częstotliwości sieci	45Hz~55Hz / 54Hz~66Hz (zgodnie z lokalnymi standardami sieci)					
Współczynnik zawartości harmonicznych	<3%					
Współczynnik mocy	1 (programowalny +/- -0.8)					
Zakres dostosowania mocy aktywnej	0~100%					
Ograniczenie wprowadzania do sieci	Wprowadzenie regulowane od zera do wartości mocy znamionowej**					
<b>Wydajność</b>						
Wydajność maksymalna	98%					
Wydajność wg badań PESETA (EURO)	97,5%					
Wydajność MPPT	>99,9%					
Pobór mocy w trybie nocnym	<1W					
<b>Zabezpieczenia</b>						
Zabezpieczenie interfejsu wewnętrznego	TAK					
Zabezpieczenia ochronne	Anti islanding, RCMU, Ground Fault Monitoring					
Zabezpieczenie przed odwróceniem polaryzacji prądu stałego	TAK					
Wyłącznik sekcyjny prądu stałego	Wbudowany					
Zabezpieczenie przed przegrzaniem	TAK					
Kategoria przepięcia/ Rodzaj zabezpieczenia	Overvoltage Category III / Protective class I					
Wbudowane ochronniki	AC/DC MOV: Typ 3 standard					
<b>Standard</b>						
EMC	EN 61000-6-2/3, EN 61000-3-2/3/11/12					
Safety standard	IEC 62116, IEC 61727, IEC 61683, IEC 60068-1/2/14/30, IEC 62109-1/2					
Standard podłączenia do sieci	Certyfikaty i standardy podłączenia dostępne na <a href="http://www.zcsazzurro.com">www.zcsazzurro.com</a>					
<b>Komunikacja</b>						
Interfejsy komunikacji	Wi-Fi/4G/Ethernet (opcja), RS485 (protokół własny), SD card					
Dodatkowe wejścia lub podłączenia	Wejście do podłączenia czujnika prądu					
Archiwizacja danych na karcie SD	25 lata					
<b>Dane ogólne</b>						
Dozwolony zakres temperatury otoczenia	-25°C...+60°C (ograniczenie mocy powyżej 45°C)					
Topologia	Beztransfatorowa					
Stopień ochrony środowiska	IP65					
Dozwolony zakres wilgotności względnej	0%.....95% bez kondensacji					
Maksymalna wysokość nad poziomem morza dla pracy	2000 m					
Hałas	< 25dB @ 1mt					
Masa	11.5Kg					
Chłodzenie	Konwekcja naturalna					
Wymiary (H*L*P)	405mm*315mm*135mm					
Wyświetlacz	LCD					
Gwarancja	5 lata					

\* Typowa moc DC nie przedstawia maksymalnego limitu mocy możliwej do zastosowania. Konfigurator online dostępny na stronie [www.zcsazzurro.com](http://www.zcsazzurro.com) dostarczy możliwe do zastosowania konfiguracje

\*\* Możliwe dzięki podłączeniu czujnika prądu (ZST-ACC-TA)